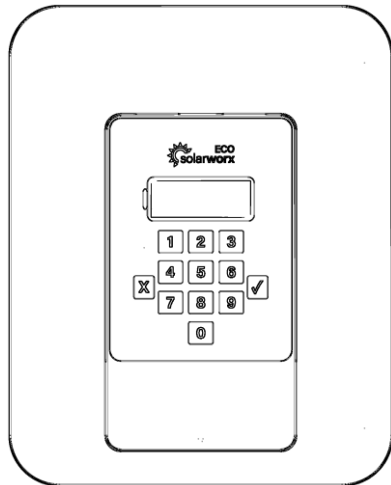
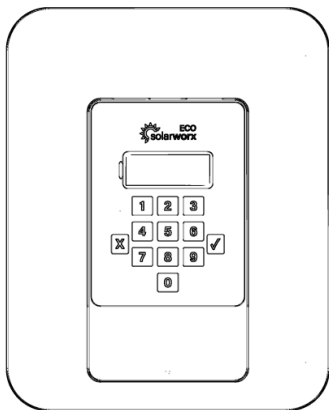


User manual / Guide d'utilisateur

SOLAR POWER SYSTEM / SYSTÈME SOLAIRE DOMESTIQUE

SOLEGO 100/200





Do not expose this product to direct sunlight or rain. Always place it on dry ground. All Appliances and cables should never touch water or any other liquids. If the system was exposed to liquids, please immediately switch it off and contact the distributor's customer service.



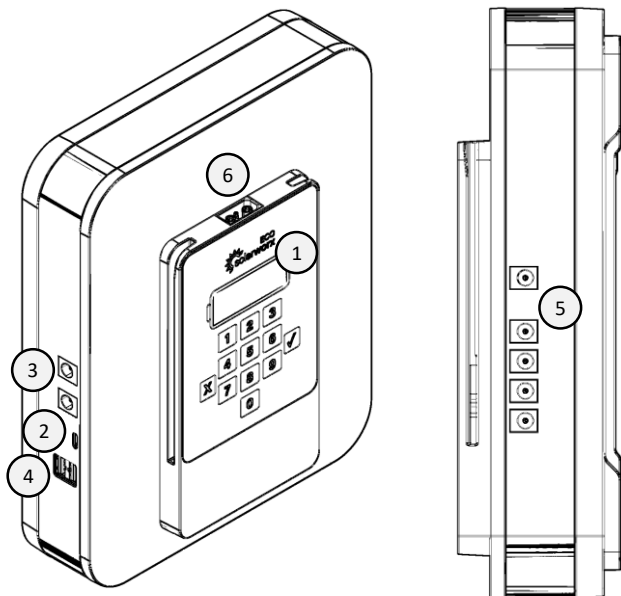
Electronics can contain dangerous substances which need to be disposed separately from normal house waste. If at any time in the future, you wish to dispose this product please contact your local vendor.



Do not operate the system, cables or appliances if it is damaged. In this case, take the damaged device back to your local vendor for support. Use the system only at temperatures between 0°C and 50°C. Never disassemble this product or short circuit the battery - **Risk of electric shock and fire!**



Place this product out of the reach of children as they might not be aware of the risks of electric current. Do not leave packaging components within the reach of children - danger of suffocation! Run the cables in a way that nobody can stumble over it or pull on it.



- 1 **Keypad and display:** To enter tokens and receive feedback
- 2 **1x USB-C port:** 5V to 20 V USB-C up to 5A eg. laptops
- 3 **Solar panel ports (6.3 x 3mm):** Max. 2x 80Wp solar panels can be connected (not included)
- 4 **2x USB ports:** For mobile phone charging and 5V appliances
- 5 **5x 12V ports (5.5 x 2.5mm):** For appliances such as lights and TVs
- 6 **High power port and stacking to other Solegos:** This is an extension port used for high power appliances and sliding another solego/pack behind it.



Solar panel installation

- Place the solar panel on your roof at an angle of 10° to 30° pointing towards the sun.
- For a maximum power generation avoid any shading of the panel.
- Leave a small gap of around 5-10 cm between the solar panel and roof to allow ventilation and cooling.
- Clean the panel surface regularly. The panel will get hot during the day - **wear gloves to avoid burns.**

Solego setup

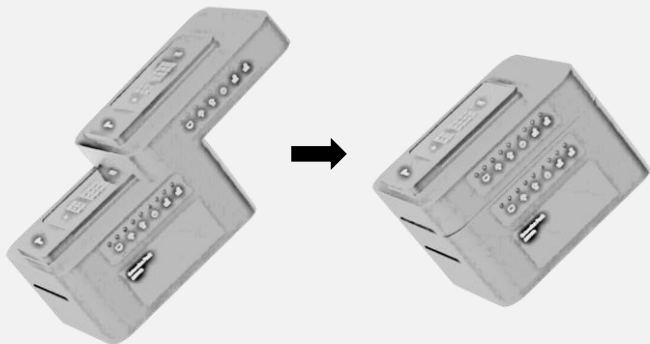
- Look for a clean, dry and safe location inside the house. The Solego will be mounted onto the wall. If you have multiple Solegos, stack them on top of each other.
- Avoid direct sunlight onto the Solego or cables.
- **Solar panel** (not included): Connect the panel to one of the solar ports of the Solego indicated by the engraving.
- **Loads:** Connect lamps or other appliances to the load ports on the side of the Solego. Water pumps and fridges need to be connected to the load port on top of the Solego keypad. Phones can be charged by using the USB ports (except the keypad port).

Start your system

- After the panel, Solego and all appliances are placed correctly the device will switch on automatically.

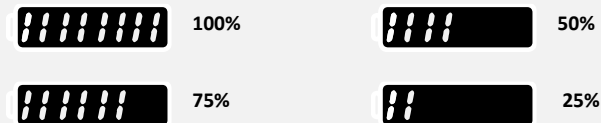
- Solego Solar Home Systems and Extension Packs can be combined in a stack for additional 100Wh or 200Wh battery capacity and an increased load port count.
- At least one Solego Solar Home System is needed in the stack to charge the battery of other units.
- **Stacking:** Place the Extension Pack below your Solego and connect both of them by gently sliding them together. You can have multiple Extension Packs in a stack with only one Solego.
- Place the stack at a clean, dry and safe location inside the house.
- Avoid direct sunlight onto the Extension Pack or cables.
- **Warning:** Do not stack more than **four** systems on top of each other!

Stack of two Solegos and one Extension Pack



Battery status and remaining run time

By default, the display shows the battery State of Charge.



Pressing “✓” will give remaining run time. When checking the runtime, it will be displayed in Seconds, Minutes, Days- according to whatever is left.

Keeping “X” pressed for 5s will eventually go to the debug menu and initially shows the system ID if nothing else was pressed.

Then pressing any of the numbers will indicate:

- 1 = Voltage of Cell 1
- 2 = Voltage of Cell 2
- 3 = Voltage of Cell 3
- 4 = Voltage of Cell 4
- 5 total battery voltage
- 6 = PV voltage
- 7 = load current
- 8 = panel current

Pressing “X” again leaves the debug menu.

If system has fallen asleep can be woken up by pressing “✓” for at least 5s.

For PayGo customers

You need to unlock your system. Enter the token you received from your local vendor and confirm with ✓. Pressing ✕ will delete the last digit.



Token wrong



Blinking: Token already used



Permanent: Token Timeout



Unlock forever

System runtime on solar / battery

Appliances		Solego 100	Solego 200
	1x1W LED 2x2W LED 1x4W LED	Up to 9 / 11 hrs	Up to 18 / 22 hrs
	1x1W LED 2x2W LED 1x4W LED 1x 24"TV 1x Mobile Phone	Up to 4 / 5 hrs	Up to 8 / 10 hrs

Tips:

- Always switch off appliances you don't need
- Only use high-efficient appliances to increase runtime
- For external appliances contact your vendor before usage

We stand behind our products. Therefore, we guarantee good quality and proper functioning of the purchased device if used according to this operation manual.

Beginning on the date of purchase by the end user this Warranty covers the defects revealed during the period of 5 years on the PV panel (not included), 2 years for the Solego solar controller incl. cables and lights and 1 year for any other approved appliances.

Appliances offered by Solarworx are suitable to be connected to the Solego. Those that are bought elsewhere are suitable only if they are approved by Solarworx. Please contact your dealer for a list of approved appliances. Solarworx does not take any responsibility if an appliance is damaged by the system while being connected to it.

The Warranty does not cover: Products and appliances that are not provided by or recommended by Solarworx or an authorized distributor. Any damages resulting from incorrect installation or usage; Damages caused by charging or discharging contrary to instructions; Defects resulting from alteration, disassembly or service by an unauthorized facility.

How to obtain warranty service and battery replacement: Please inform the authorized distributor of the defect and return the system incl. original receipt to the distributor's service center. If your product is within the warranty period, the replacement of defect components will be free of charge. This includes batteries that have been deeply discharged during a period of non-payment. The Warranty Period will not be extended or renewed due to subsequent resale, repair or replacement of the Product. In case the warranty is expired, you will receive a quotation for the work.

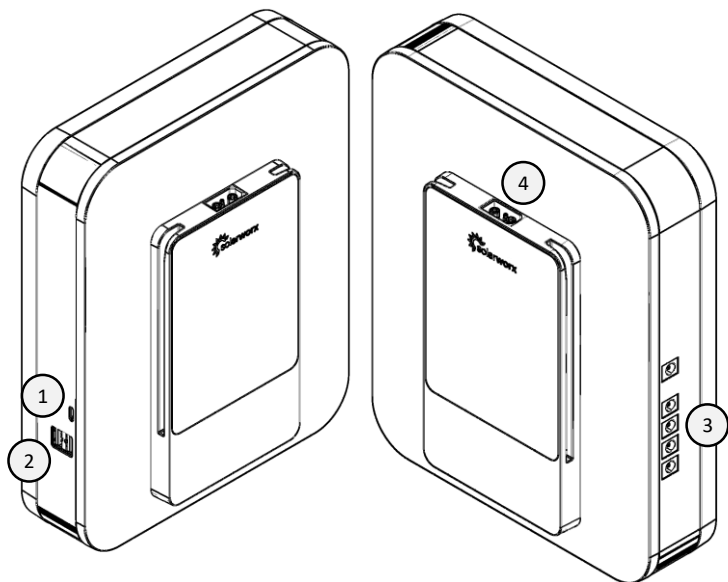
Product name and Date of purchase : _____

Contact of local distributor: _____

SOLEGO 100/200	
Battery type	LiFePo4
Solar Charge Controller	PWM
Nominal voltage	12.8V
Maximum System Voltage	14.4V
Idle Voltage when full	13.4V
Max. current Power Plug (100/200)	8.8A/17.6A
Max. system count in stack	4 units
Max. power of Power Plug	840W (70A, 12V)
Max. USB C Power Delivery	5-20V (max 5A)
Max. current USB (without keyboard)	2.3A
Max current. Light and TV port	5.1A
Self-consumption	On: 3mA-35mA, Off: <1mA
Weight Solego 100/200	1.2kg / 2kg
Dimensions Solego 100/200	L 238 x W 190 x H 60 mm / H 90 mm
Battery Capacity Solego 100/200	100Wh/200Wh installed, 80Wh/160Wh min. usable

SOLAR PANEL (STC) (not included)		
Peak Power	50W	25W
Dimension	66.5cm x 53.4cm x 3cm	54cm x 35cm x 2.5cm
Weight	4.5kg	2 kg
Voltages	V_{mp} : 18.37V, V_{oc} : 22.5V	V_{mp} : 17.6V, V_{oc} : 21.6V
Current	I_{mp} : 2.71A, I_{sc} : 2.88A	I_{mp} : 1.42A, I_{sc} : 1.53A
Cable	7m	7m

LED LAMPS (not included)			
Light Cables	7m		
Connector	DC 5.5/2.1 mm		
Power consumption	1W	2W	4W
Min. luminous flux (lm)	108	215	430
Voltage range	4.5V – 18V		



1

LED: Indicating the system status

2

2x 5V USB ports: For mobile phone charging and small appliances






3

5x 12V DC barrel jack port (5.5 x 2.5mm): For appliances such as lamps and TVs


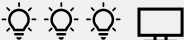
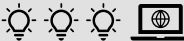
4

1x High power 12V port: For appliances with higher consumption, e.g water pump or fridge

Understanding the LED

-  LED off: loads locked
-  LED on: loads unlocked
-  Weak LED: Low battery charge (0%-25%)
-  Pulsing: System is charging
-  Blinking: System is discharging

System runtime on battery

Appliances	Runtime Pack 100	Runtime Pack 200
	5 hrs with 4W LED 11 hrs with 2W LED 23 hrs with 1W LED	12 hrs with 4W LED 25 hrs with 2W LED 50 hrs with 1W LED
	5 hours	10 hours
	2 hours	4 hours

Please note:

-The extension pack is charged via the Solego. It will be on if the Solego is unlocked and lock itself after 24h without having been connected to an unlocked Solego. The pack supports the power outputs of the Solego while also powering its own outlets. The level of charge of the pack will be equal to the level of charge as the Solego after being stacked together.

Tips:

- Always switch off appliances you don't need.
- Only use high-efficient appliances to increase runtime.
- For external appliances contact your vendor before usage.

We stand behind our products. Therefore, we guarantee good quality and proper functioning of the purchased device if used according to this operation manual.

Beginning on the date of purchase by the end user this Warranty covers the defects revealed during the period of 2 years for the Extension Pack incl. cables and lights and 1 year for any other approved appliances.

Appliances offered by Solarworx are suitable to be connected to the Extension Pack. Those that are bought elsewhere are suitable only if they are approved by Solarworx. Please contact your dealer for a list of approved appliances. Solarworx does not take any responsibility if an appliance is damaged by the system while being connected to it.

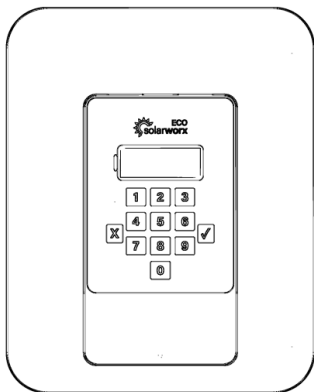
The Warranty does not cover: Products and appliances that are not provided by or recommended by Solarworx or an authorized distributor. Any damages resulting from incorrect installation or usage; Damages caused by charging or discharging contrary to instructions; Defects resulting from alteration, disassembly or service by an unauthorized facility.

How to obtain warranty service and battery replacement: Please inform the authorized distributor of the defect and return the system incl. original receipt to the distributor's service center. If your product is within the warranty period, the replacement of defect components will be free of charge. This includes batteries that have been deeply discharged during a period of non-payment. The Warranty Period will not be extended or renewed due to subsequent resale, repair or replacement of the Product. In case the warranty is expired, you will receive a quotation for the work.

Product name and Date of purchase : _____

Contact of local distributor: _____

EXTENSION PACK 100/200	
Battery type	LiFePo4
Nominal voltage	12.8V
Maximum System Voltage	14.4V
Idle Voltage when full	13.4V
Max. current Power Plug	10A/20A
Max. system count in stack	4 units
Max. power of Power Plug in stack configuration	840W (70A, 12V)
Max. current USB	2.3A
Max current. Light and TV port	5.1A
Self-consumption	On: 3mA-35mA, Off: <1mA
Weight	1.2kg / 2kg
Dimensions	L 238 x W 190 x H 60 mm / H 90 mm
Battery Capacity Solego 100/200	100Wh/200Wh installed, 80Wh/160Wh min. usable



N'exposez pas le module de base à la lumière directe du soleil ou à la pluie. Placez-le toujours sur un sol sec. Tous les appareils et câbles ne doivent jamais entrer en contact avec de l'eau ou tout autre liquide. Si le système a été exposé à l'eau, veuillez cesser immédiatement d'utiliser le système et contacter le service à la clientèle du distributeur.



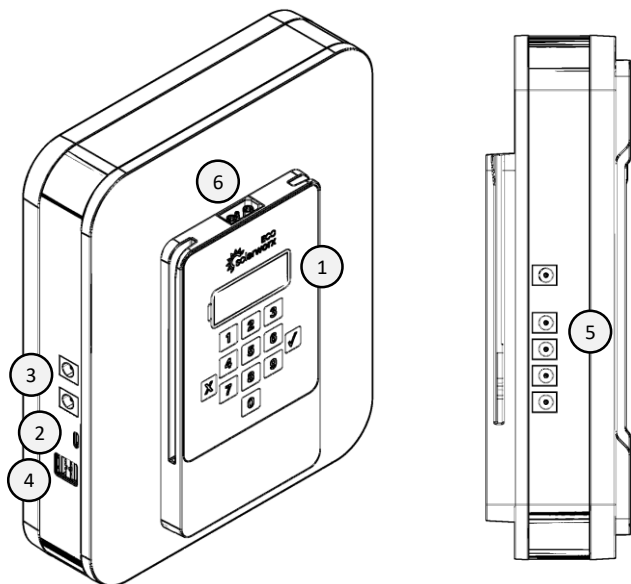
Si à l'avenir vous souhaitez vous débarrasser de ce produit, veuillez noter que les produits électriques ne doivent pas être jetés avec les ordures ménagères, ni être brûlés. Veuillez vous renseigner auprès des autorités locales ou contacter votre partenaire de distribution pour de plus amples informations.



Ne pas utiliser le système, les câbles ou les appareils s'il sont endommagés. Dans ce cas, rappez l'appareil endommagé à votre revendeur local pour. Utilisez le système uniquement à des températures entre 0°C et 50°C. Ne jamais démonter cet appareil ou court-circuiter la batterie - **Risque d'électrocution et d'incendie !**



Mettez ce produit hors de portée des enfants car ils ne sont pas conscients des risques liés au courant électrique. Ne pas laisser les composants de l'emballage à la portée des enfants - risque d'étouffement ! Veuillez à faire passer les câbles de manière à ce que personne ne puisse trébucher dessus ou tirer dessus.



1 **Clavier et écran** : Pour saisir des jetons et recevoir des commentaires

2 **1x port USB-C** : 5V à 20 V USB-C jusqu'à 5A par exemple . ordinateurs portables

3 **Ports du panneau solaire (6.3 x 3 mm)** : Max. 2 panneaux solaires de 80 Wc peuvent être connectés (non inclus)

4 **2x ports USB** : pour recharge de téléphone portable et appareils 5V

5 **5 ports 12 V (5.5 x 2.5 mm)** : pour les appareils électroménagers comme les lumières et les téléviseurs

6 **Port haute puissance et empilage vers d'autres Solegos** : Il s'agit d'un port d'extension utilisé pour les appareils haute puissance et en glissant un autre solego /pack derrière lui.



Installation de panneaux solaires

- Placez le panneau solaire sur votre toit à un angle de 10° à 30° orienté vers le soleil.
- Pour une production d'énergie maximale, évitez toute ombre du panneau.
- Laissez un petit espace d'environ 5 à 10 cm entre le panneau solaire et le toit pour permettre la ventilation et le refroidissement.
- Nettoyez régulièrement la surface du panneau. Le panneau deviendra chaud pendant la journée – **portez des gants pour éviter les brûlures.**

Installation du Solego

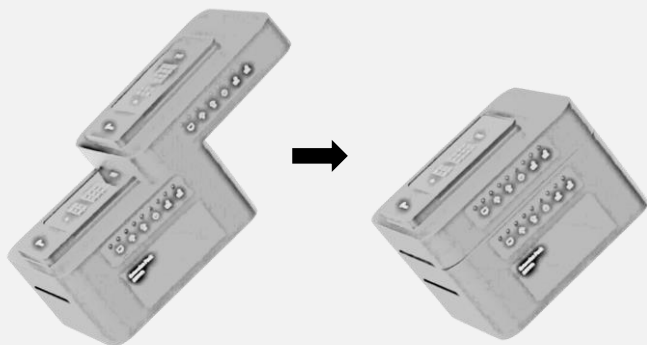
- Cherchez un endroit propre, sec et dur à l'intérieur de la maison. Si vous avez plusieurs Solegos, empilez-les les uns sur les autres.
- Évitez la lumière directe du soleil sur le Solego ou les câbles.
- **Panneau Solaire (non inclus)** : Connectez le panneau à l'un des ports solaires du Solego indiqué par la gravure.
- **Appareils**: Connectez les lampes ou autres appareils aux ports de charge à l'arrière du Solego. Les pompes à eau et les réfrigérateurs doivent être connectés au port de charge sur le dessus du Solego. Les téléphones peuvent être chargés en utilisant les ports USB (sauf le port du clavier).

Démarrez votre système

- Une fois le panneau, Solego et tous les appareils correctement placés, l'appareil s'allumera automatiquement.

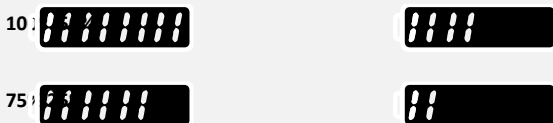
- Les systèmes Solego et les packs d'extension peuvent être combinés dans une pile pour obtenir une capacité de batterie supplémentaire de 100Wh ou 200Wh et un nombre accru de ports de charge.
- Il faut au moins un Solego dans la pile pour charger la batterie des autres unités.
- Empilage : Placez le Pack d'Étension sous votre Solego et connectez les deux en les poussant doucement. Vous pouvez avoir plusieurs Pack d'Étension dans une pile avec un seul Solego.
- Placez la pile dans un endroit propre, sec et sûr à l'intérieur.
- Évitez que la lumière directe du soleil n'atteigne le Pack d'Étension ou les câbles.
- **Avertissement** : N'empilez pas plus de **quatre** systèmes les uns sur les autres !

Exemple d'un Solego ECO et deux Packs d'Étension



Batterie statut et reste Durée

Par défaut , le afficher montre le État de charge de la batterie .



Appuyer sur « ✓ » donnera le temps d'exécution restant. Lors de la vérification de la durée d'exécution, elle sera affichée en secondes, minutes, jours, selon ce qui reste.

Garder « X » enfoncé pendant 5 secondes finira par accéder au menu de débogage et affichera initialement l'ID du système si rien d'autre n'a été enfoncé.

Ensuite, appuyer sur l'un des chiffres indiquera :

- 1 = Tension de la cellule 1
- 2 = Tension de la cellule 2
- 3 = Tension de la cellule 3
- 4 = Tension de la cellule 4
- 5 tension totale de la batterie
- 6 = tension PV
- 7 = courant de charge
- 8 = courant panneau

Appuyer à nouveau sur « X » quitte le menu de débogage.

Si le système s'est endormi, il peut être réveillé en appuyant sur « ✓ » pendant au moins 5 secondes.

Pour les clients PayGo

Vous devez déverrouiller votre système. Saisissez le jeton que vous avez reçu de votre fournisseur local et confirmez avec ✓ . Appuyer sur X supprimera le dernier chiffre .

**Jeton erroné****Clignotant : Jeton déjà utilisé****Permanent : expiration du délai de jeton****Ouvrir pour toujours****Autonomie du système sur solaire/batterie**

appareils électroménagers		Solégo 100	Solégo 200
	1x1W LED 2x2W LED 1x4W LED	En haut à 9 / 11 heures	En haut à 18 / 22 heures
	1x1W LED 2x2W LED 1x4W LED 1x TV 24" 1x Téléphone portable	En haut à 4/5 heures	En haut à 8 / 10 heures

Conseils:

- Éteignez toujours les appareils dont vous n'avez pas besoin
- Utilisez uniquement des appareils à haute efficacité pour augmenter la durée d'exécution
- Pour les appareils externes, contactez votre fournisseur avant utilisation

Nous soutenons nos produits. Par conséquent, nous garantissons la bonne qualité et le bon fonctionnement de l'appareil acheté s'il est utilisé conformément au présent manuel d'utilisation.

À compter de la date d'achat par l'utilisateur final, cette garantie couvre les défauts révélés pendant la période de 5 ans sur le panneau PV (non inclus), 2 ans pour le régulateur solaire Solego, câbles et lumières inclus, et 1 an pour tout autre appareil approuvé.

Les appareils proposés par Solarworx sont adaptés pour être connectés au Solego. Ceux qui sont achetés ailleurs ne conviennent que s'ils sont approuvés par Solarworx. Veuillez contacter votre revendeur pour obtenir une liste des appareils approuvés. Solarworx n'assume aucune responsabilité si un appareil est endommagé par le système pendant qu'il y est connecté.

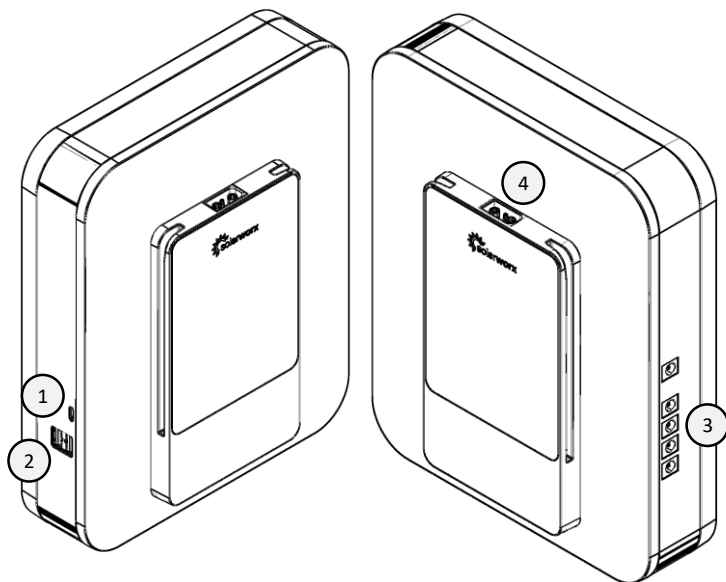
La garantie ne couvre pas : Les produits et appareils qui ne sont pas fournis ou recommandés par Solarworx ou un distributeur agréé. Tout dommage résultant d'une installation ou d'une utilisation incorrecte ; Les dommages causés par une charge ou une décharge contraire aux instructions ; Les défauts résultant d'une altération, d'un démontage ou d'un entretien par une installation non autorisée.

Comment obtenir le service de garantie et le remplacement de la batterie : Veuillez informer le distributeur agréé du défaut et renvoyer le système, y compris le reçu original, au centre de service du distributeur. Si votre produit se trouve dans la période de garantie, le remplacement des composants défectueux sera gratuit. Cela inclut les piles qui ont été profondément déchargées pendant une période de non-paiement. La période de garantie ne sera pas prolongée ou renouvelée en raison d'une revente, d'une réparation ou d'un remplacement ultérieur du produit. En cas d'expiration de la garantie, vous recevrez un devis pour le travail à effectuer.

Nom et date d'achat du produit : _____

Contact du distributeur local : _____

SOLÉGO 100/200			
Type de batterie	LiFePo4		
Contrôleur de charge solaire	MLI		
Tension nominale	12,8 V		
Tension maximale du système	14,4 V		
Tension au ralenti lorsqu'il est plein	13,4 V		
Max. Prise d'alimentation actuelle (100/200)	8,8A/17,6A		
Max. système compter dans la pile	4 unités		
Max. puissance de la prise d'alimentation	840 W (70 A, 12 V)		
Max. USB C Alimentation	5-20 V (maximum 5 A)		
Max. USB actuel (sans clavier)	2,3A		
Courant maximum. Port lumière et TV	5.1A		
Consommation personnelle	Allumé : 3 mA-35 mA, Éteint : <1 mA		
Poids Solego 100/200	1,2kg / 2kg		
Dimensions Solego 100/200	L 238 x L 190 x H 60 mm / H 90 mm		
	100Wh/200Wh installé		
PANNEAU SOLAIRE (STC) (non inclus)			
Puissance de crête	50W	25W	
Dimension	66,5 cm x 53,4 cm x 3 cm	54 cm x 35 cm x 2,5 cm	
Poids	4,5 kg	2 kg	
Tensions	V _{mp} :	V _{mp} : 17,6V, V _{oc} : 21,6V	
Actuel	I _{mp} : 2,71A, I _{sc} : 2,88A	I _{mp} : 1,42A, I _{sc} : 1,53A	
Câble	7m	7m	
LAMPES LED (non incluses)			
Câbles de lumière	7m		
Connecteur	C.C 5,5/2,1 mm		
Consommation d'énergie	1W	2W	4W
Min. flux lumineux (lm)	108	215	430
Plage de tension	4,5 V – 18 V		



1 **LED** : indiquant l'état du système

2 **2 ports USB 5 V** : pour recharge de téléphone portable et petit électroménager




3 **5x port jack cylindrique 12V DC (5.5 x 2.5 mm)** : Pour les appareils tels que les lampes et les téléviseurs

4 **1x port 12 V haute puissance** : pour les appareils à consommation plus élevée, par exemple une pompe à eau ou un réfrigérateur

Indication de la LED

- LED éteinte : charges verrouillées
- LED allumée : charges déverrouillées
- LED faible : Faible charge de la batterie (0%-25%)
- Pulsant : Le système est en charge
- Clignotant : Le système est en train de se décharger

Durée de fonctionnement du système sur batterie

Appareils	Durée Pack 100	Durée Pack 200
	5 hrs avec 4W LED 11 hrs avec 2W LED 23 hrs avec 1W LED	12 hrs avec 4W LED 25 hrs avec 2W LED 50 hrs avec 1W LED
	5 heures	10 heures
	2 heures	4 heures

Veillez noter:

- Le pack d'extension se recharge via le Solego . Il sera allumé si le Solego est déverrouillé et se verrouille au bout de 24h sans avoir été connecté à un Solego déverrouillé . Le pack prend en charge les puissances de sortie du Solego tout en alimentant également ses propres prises. Le niveau de charge du pack sera égal au niveau de charge du Solego après avoir été empilé.

Conseils :

- Éteignez toujours les appareils dont vous n'avez pas besoin.
- N'utilisez que des appareils à haute efficacité énergétique pour augmenter la durée de fonctionnement.
- Pour les appareils externes, contactez votre fournisseur avant de les utiliser.

Nous soutenons nos produits. Par conséquent, nous garantissons la bonne qualité et le bon fonctionnement de l'appareil acheté s'il est utilisé conformément au présent manuel d'utilisation.

À compter de la date d'achat par l'utilisateur final, cette garantie couvre les défauts révélés pendant la période de 2 ans pour le Pack d'Extension, câbles et lumières inclus, et 1 an pour tout autre appareil approuvé.

Les appareils proposés par Solarworx sont adaptés pour être connectés au Pack d'Extension. Ceux qui sont achetés ailleurs ne conviennent que s'ils sont approuvés par Solarworx. Veuillez contacter votre revendeur pour obtenir une liste des appareils approuvés. Solarworx n'assume aucune responsabilité si un appareil est endommagé par le système pendant qu'il y est connecté.

La garantie ne couvre pas : Les produits et appareils qui ne sont pas fournis ou recommandés par Solarworx ou un distributeur agréé. Tout dommage résultant d'une installation ou d'une utilisation incorrecte ; Les dommages causés par une charge ou une décharge contraire aux instructions ; Les défauts résultant d'une altération, d'un démontage ou d'un entretien par une installation non autorisée.

Comment obtenir le service de garantie et le remplacement de la batterie : Veuillez informer le distributeur agréé du défaut et renvoyer le système, y compris le reçu original, au centre de service du distributeur. Si votre produit se trouve dans la période de garantie, le remplacement des composants défectueux sera gratuit. Cela inclut les piles qui ont été profondément déchargées pendant une période de non-paiement. La période de garantie ne sera pas prolongée ou renouvelée en raison d'une revente, d'une réparation ou d'un remplacement ultérieur du produit. En cas d'expiration de la garantie, vous recevrez un devis pour le travail à effectuer.

Nom et date d'achat du produit : _____

Contact du distributeur local : _____

PACK D'EXTENSIONS 100/200	
Type de batterie	LiFePo4
Tension nominale	12,8 V
Tension maximale du système	14,4 V
Tension au ralenti lorsqu'il est plein	13,4 V
Max. Prise d'alimentation actuelle	10A/20A
Max. nombre de systèmes dans la pile	4 unités
Max. puissance de la configuration de la pile Power Plug in	840 W (70 A, 12 V)
Max. USB actuel	2,3A
Courant maximum. Port lumière et TV	5.1A
Consommation personnelle	Allumé : 3 mA-35 mA, Éteint : <1 mA
Poids	1,2kg / 2kg
Dimensions	L 238 x L 190 x H 60 mm / H 90 mm
Capacité de la batterie Solego 100/200	100Wh/200Wh installed, 80Wh/160Wh min. usable



Manufacturer contact / Coordonnés du fabricant :

SolarWorX GmbH

Danziger Str. 64

10435 Berlin, Germany

Email: info@solarworx.io

Phone: +49 (0) 30 62937962

Website: www.solarworx.io